



دوازدهمین دوره مسابقات ملی مهارت (۱۳۹۰)
(مرحله کشوری)



سازمان آموزش فنی و حرفه‌ای کشور

تاریخ بروز رسانی: ۱۳۰/۷/۲۸

رشته : رباتیک

ویرایش ۱-۱۳۹۰

شرح فنی رشته رباتیک - مسابقات ملی مهارت

- توضیحات عمومی

- شرح فنی پروژه ها

- مشخصات ربات

- توانایی های عمومی ربات

- مشخصات زمین مسابقات



دوازدهمین دوره مسابقات ملی مهارت (۱۳۹۰)
(مرحله کشوری)



سازمان آموزش فنی و حرفه‌ای کشور

تاریخ بروز رسانی: ۱۳۰/۷/۲۸

رشته : رباتیک

ویرایش ۱-۱۳۹۰

۱- توضیحات عمومی

مسابقات ملی مهارت در رشته رباتیک بر اساس پروژه های صنعتی به گونه ای طرح گردیده تا توانایی های مهارتی ، دانش و خلاقیت شرکت کنندگان در مدت زمان مسابقات مورد آزمون قرار گیرد.

شرکت کنندگان در این رشته بایستی اقدام به طراحی و ساخت ربات چرخدار با توجه به مشخصات پروژه های مذکور در شرح پروژه اقدام نموده و در زمان مسابقات ربات را به همراه آورده و در آزمون های مربوطه شرکت دهند.

ویرایش ۱-۱۳۹۰ شرح پروژه مسابقات ملی مهارت - رشته رباتیک شامل توضیحات عمومی و شرح پروژه های اولیه می باشد نسخه نهایی و کامل شرح پروژه حداکثر تا تاریخ ۱۳۹۰/۷/۲۰ در اختیار تیم ها قرار خواهد گرفت . پروژه ها با توجه به نظر و پیشنهادات کارشناسان استان های شرکت کننده تا حد ۳۰٪ تغییر یافته و در شروع مسابقات در اختیار تیم های شرکت کننده قرار می گیرد تا در مدت زمان معین اقدام به ایجاد تغییرات لازم جهت حل مسائل نمایند.



دوازدهمین دوره مسابقات ملی مهارت (۱۳۹۰)
(مرحله کشوری)



سازمان آموزش فنی و حرفه‌ای کشور

تاریخ بروز رسانی: ۱۳۰/۷/۲۸

رشته : رباتیک

ویرایش ۱۳۹۰-۱

۲- شرح پروژه ها

الف) ربات انباردار:

در این پروژه ربات بایستی قابلیت های ذیل را دارا باشد:
تشخیص علائم رنگی (زرد ، سبز و قرمز) از طریق پردازش تصویر و یا سنسورهای تشخیص رنگ.

تشخیص نوار های سیاه و فلزی (با حداکثر پهنای ۲ سانتیمتر) و دنبال کردن مسیرهای متشکل از این نوارها (خطوط منحنی، مستقیم و شکسته).

تشخیص بارکد های عمودی و افقی متشکل از نوار های سیاه و فلزی .

توانایی در برگرفتن و بلند کردن اجسام استوانه ای (با حداکثر شعاع ۲.۵ و ارتفاع ۱۰ سانتیمتر) و مکعب مستطیلی (با حداکثر طول ۴ و ارتفاع ۱۰ سانتیمتر) از مکان مشخص ، حمل این اجسام و قرار دادن آنها در مکان معین توسط گریپر و مکانیزم فعال.

تشخیص موانع و تشخیص فاصله .

ب) ربات هاکی باز :

در این پروژه ربات بایستی قابلیت های ذیل را دارا باشد:
توانایی در برگرفتن و جسم استوانه ای (به شعاع ۳.۵ سانتیمتر) و هدایت آن بر روی زمین در امتداد مسیر متشکل از نوار سیاه و یا فلزی توسط منقار (گریپر با فک ثابت) .

تشخیص نوار های سیاه و فلزی (با حداکثر پهنای ۲ سانتیمتر) و دنبال کردن مسیرهای متشکل از این نوارها (خطوط منحنی، مستقیم و شکسته).

اعمال ضربه کنترل شده به جسم توسط منقار.

توجه: هر دو پروژه مذکور بایستی توسط یک ربات انجام گیرد و صرفا در هر پروژه تغییرات سخت افزاری و نرم افزاری (برای مثال تغییر گریپو و یا منقار) مجاز می باشد. استفاده از باتری برای کلیه تیم ها الزامی می باشد.



دوازدهمین دوره مسابقات ملی مهارت (۱۳۹۰)
(مرحله کشوری)



سازمان آموزش فنی و حرفه‌ای کشور

تاریخ بروز رسانی: ۱۳۰/۷/۲۸

رشته : رباتیک

ویرایش ۱-۱۳۹۰

۳- مشخصات ربات

(الف)

وزن: حداکثر وزن مجاز ربات ۴ کیلو گرم می باشد.

(ب)

ابعاد: ربات بایستی در یک استوانه به شعاع ۲۰ سانتیمتر و ارتفاع ۳۰ سانتیمتر جای گیرد.

(ج)

سیستم حرکتی : چرخدار

(د)*

منقار: با قابلیت در بر گرفتن استوانه به شعاع ۳.۵ سانتیمتر و ارتفاع ۲ سانتیمتر و اعمال ضربه به جسم با محیط خارجی منقار

(ر)

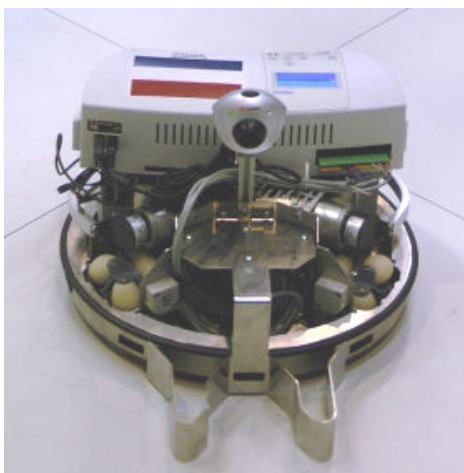
تغذیه: استفاده از باتری ضروری می باشد.

(ز)

حسگرها: استفاده از انواع حسگر و دوربین مجاز می باشد.

(ه)

پردازشگر : استفاده از انواع پردازشگر مجاز می باشد.



* یک نمونه ربات مجهز به منقار



دوازدهمین دوره مسابقات ملی مهارت (۱۳۹۰)
(مرحله کشوری)



مازبان آموزش فنی و حرفه‌ای کشور

تاریخ بروز رسانی: ۱۳۰/۷/۲۸

رشته : رباتیک

ویرایش ۱-۱۳۹۰

۴- توانایی های عمومی ربات

پیشنهاد می گردد ربات های طراحی شده توسط تیم ها دارای توانایی های ذیل باشندک

الف) مسافت سنجی.

ب) تشخیص فاصله.

ج) مانور پذیری.

د) پرهیز از برخورد با موانع.

ر) تعقیب خطوط سیاه و فلزی.

ز) در بر گرفتن اجسام و بلند نمودن آن ها (توسط گریپر با فک متحرک و مکانیزم حرکت عمودی).

ژ) تشخیص علایم رنگی (سبز ، زرد و قرمز) بر روی زمین و یا در حداکثر ارتفاع ۴۰ سانتیمتری. (یکی از توانایی

های تشخیص علایم رنگی بر روی زمین و یا در ارتفاع کافی است).

و) حرکت بر روی سطوح هموار از جنس **MDF** و یا ملامینه.

ه) عبور از ناهمواری های با حداکثر ارتفاع ۵ میلیمتر.

ی) عبور از سطوح شیبدار با حداکثر شیب ۲۰ +/- درجه.



مآزآان آآمورش فنی و حرفه‌ای کوش

دوازدهمین دوره مسابقات ملی مهارت (۱۳۹۰)
(مرحله کشوری)

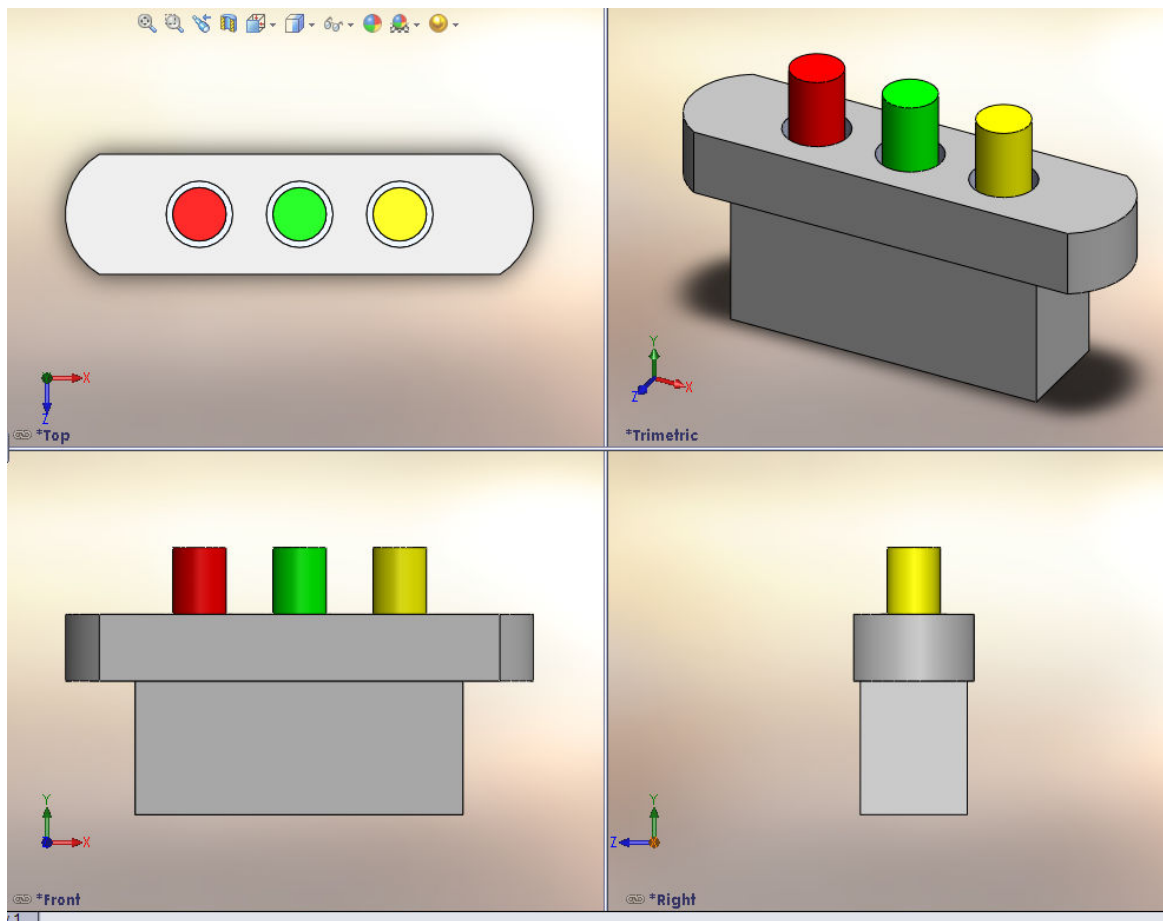
ویرایش ۱-۱۳۹۰

رشته : رباتیک

تاریخ بروز رسانی: ۱۳۰/۷/۲۸

۵- مشخصات زمین مسابقه

با توجه به اهمیت محل قرار گیری اشیاء به هنگام گرفتن توسط گریپر ، مشخصات سکوی قرار گیری اشیاء و کیفیت قرار گیری آنها در ذیل به صورت تصویری تشریح گردیده.





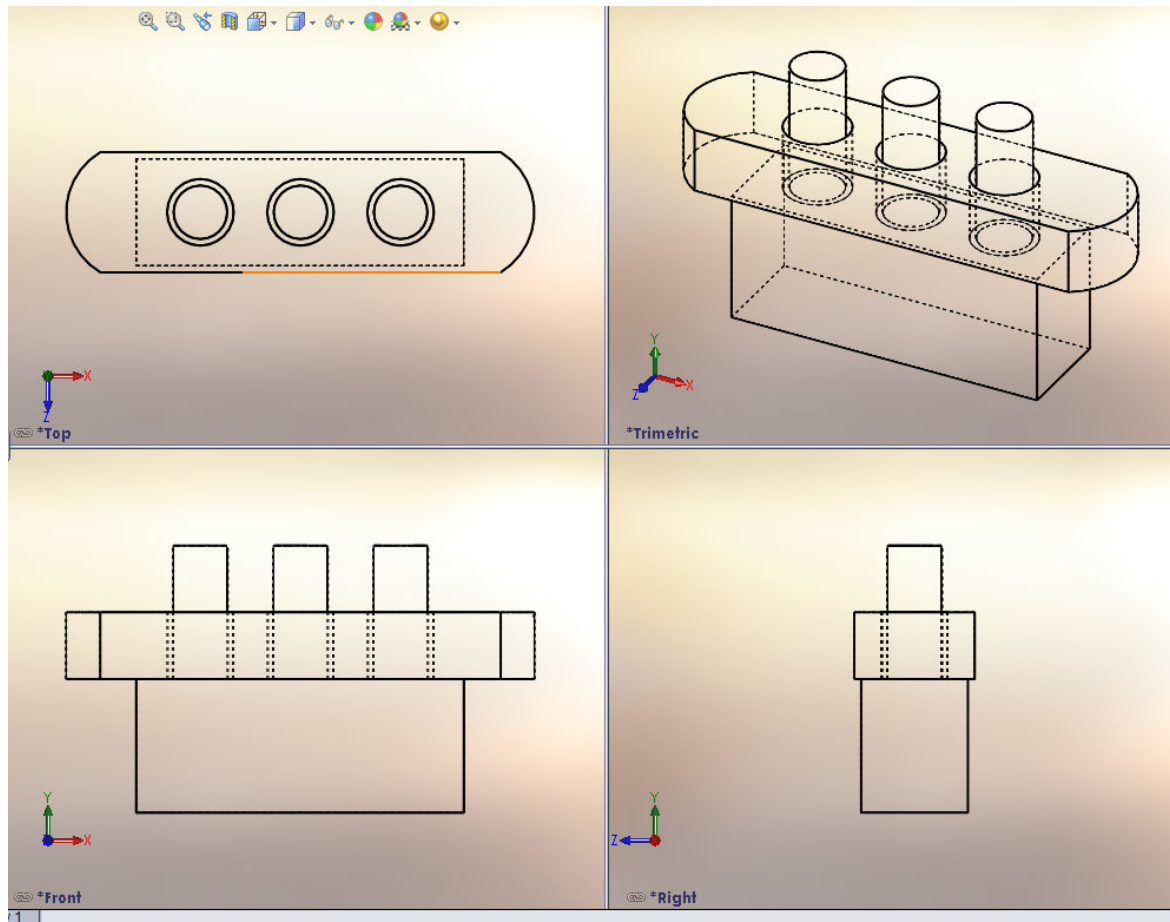
سازمان آموزش فنی و حرفه‌ای کشور

دوازدهمین دوره مسابقات ملی مهارت (۱۳۹۰)
(مرحله کشوری)

ویرایش ۱-۱۳۹۰

رشته : رباطیک

تاریخ بروز رسانی: ۱۳۰/۷/۲۸





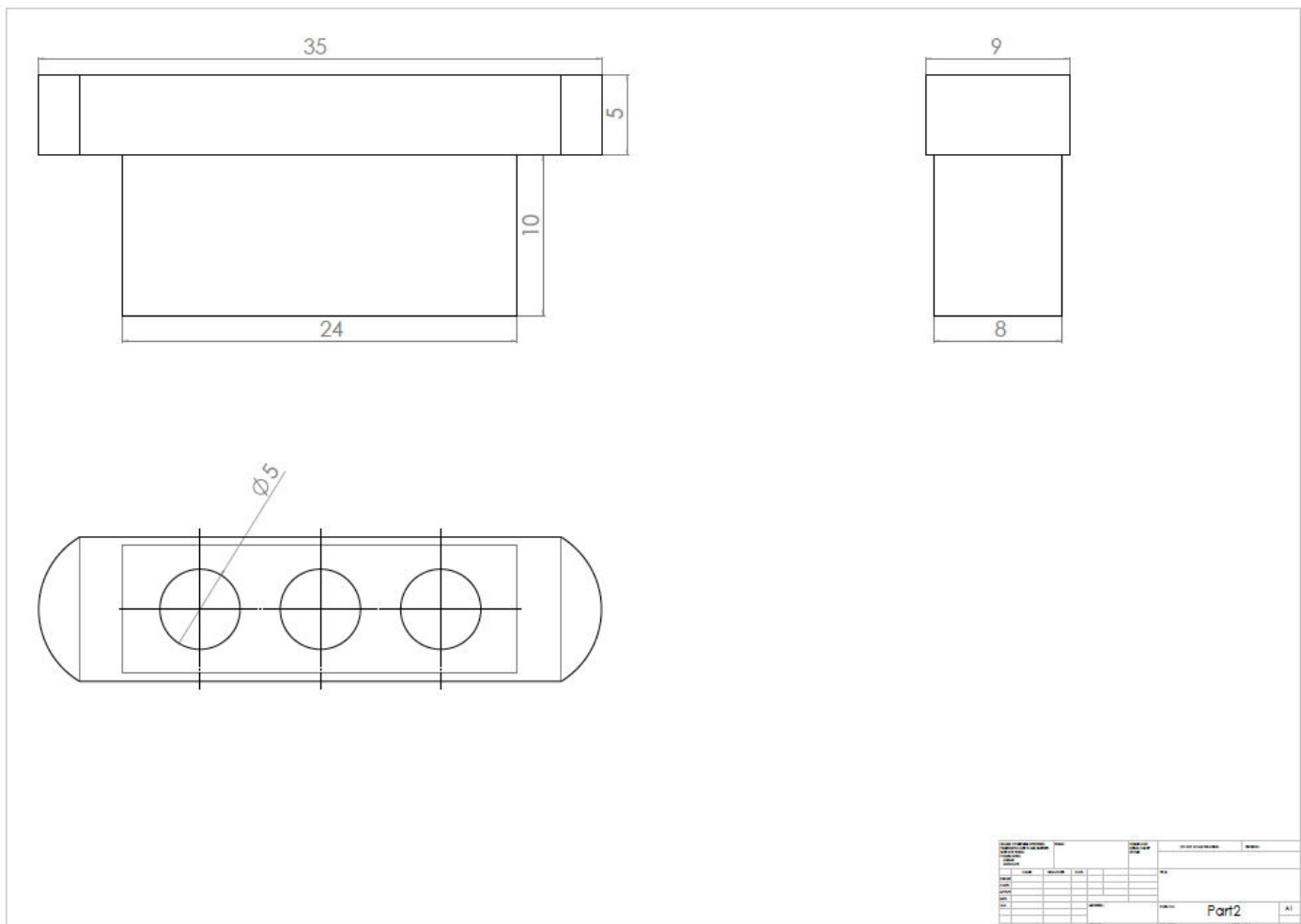
مازان آموزش فنی و حرفه‌ای کشور

دوازدهمین دوره مسابقات ملی مهارت (۱۳۹۰)
(مرحله کشوری)

تاریخ بروز رسانی: ۱۳۰/۷/۲۸

رشته : رباتیک

ویرایش ۱-۱۳۹۰





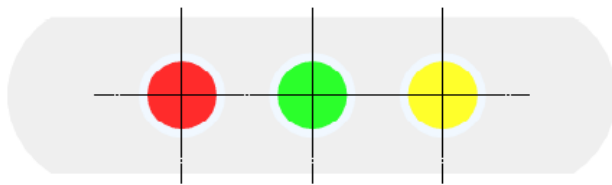
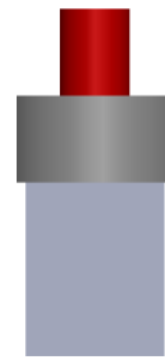
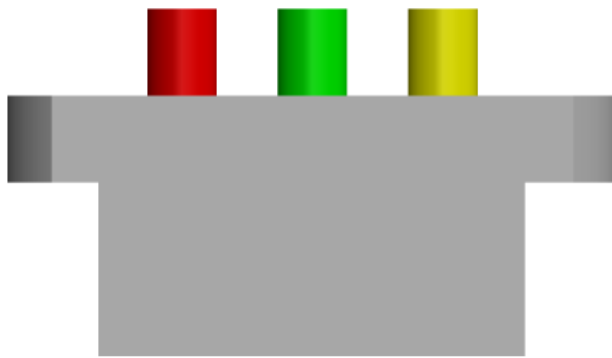
سازمان آموزش فنی و حرفه‌ای کشور

دوازدهمین دوره مسابقات ملی مهارت (۱۳۹۰)
(مرحله کشوری)

ویرایش ۱-۱۳۹۰

رشته : رباتیک

تاریخ بروز رسانی: ۱۳۰/۷/۲۸



مشخصات کلی		مشخصات فنی		مشخصات اجرایی	
ردیف	شرح	مقدار	واحد	ردیف	شرح
1	قطعه	1	تک	1	ماده
2	قطعه	1	تک	2	ماده
3	قطعه	1	تک	3	ماده
4	قطعه	1	تک	4	ماده
5	قطعه	1	تک	5	ماده
6	قطعه	1	تک	6	ماده
7	قطعه	1	تک	7	ماده
8	قطعه	1	تک	8	ماده
9	قطعه	1	تک	9	ماده
10	قطعه	1	تک	10	ماده
11	قطعه	1	تک	11	ماده
12	قطعه	1	تک	12	ماده
13	قطعه	1	تک	13	ماده
14	قطعه	1	تک	14	ماده
15	قطعه	1	تک	15	ماده
16	قطعه	1	تک	16	ماده
17	قطعه	1	تک	17	ماده
18	قطعه	1	تک	18	ماده
19	قطعه	1	تک	19	ماده
20	قطعه	1	تک	20	ماده
21	قطعه	1	تک	21	ماده
22	قطعه	1	تک	22	ماده
23	قطعه	1	تک	23	ماده
24	قطعه	1	تک	24	ماده
25	قطعه	1	تک	25	ماده
26	قطعه	1	تک	26	ماده
27	قطعه	1	تک	27	ماده
28	قطعه	1	تک	28	ماده
29	قطعه	1	تک	29	ماده
30	قطعه	1	تک	30	ماده
31	قطعه	1	تک	31	ماده
32	قطعه	1	تک	32	ماده
33	قطعه	1	تک	33	ماده
34	قطعه	1	تک	34	ماده
35	قطعه	1	تک	35	ماده
36	قطعه	1	تک	36	ماده
37	قطعه	1	تک	37	ماده
38	قطعه	1	تک	38	ماده
39	قطعه	1	تک	39	ماده
40	قطعه	1	تک	40	ماده
41	قطعه	1	تک	41	ماده
42	قطعه	1	تک	42	ماده
43	قطعه	1	تک	43	ماده
44	قطعه	1	تک	44	ماده
45	قطعه	1	تک	45	ماده
46	قطعه	1	تک	46	ماده
47	قطعه	1	تک	47	ماده
48	قطعه	1	تک	48	ماده
49	قطعه	1	تک	49	ماده
50	قطعه	1	تک	50	ماده
51	قطعه	1	تک	51	ماده
52	قطعه	1	تک	52	ماده
53	قطعه	1	تک	53	ماده
54	قطعه	1	تک	54	ماده
55	قطعه	1	تک	55	ماده
56	قطعه	1	تک	56	ماده
57	قطعه	1	تک	57	ماده
58	قطعه	1	تک	58	ماده
59	قطعه	1	تک	59	ماده
60	قطعه	1	تک	60	ماده
61	قطعه	1	تک	61	ماده
62	قطعه	1	تک	62	ماده
63	قطعه	1	تک	63	ماده
64	قطعه	1	تک	64	ماده
65	قطعه	1	تک	65	ماده
66	قطعه	1	تک	66	ماده
67	قطعه	1	تک	67	ماده
68	قطعه	1	تک	68	ماده
69	قطعه	1	تک	69	ماده
70	قطعه	1	تک	70	ماده
71	قطعه	1	تک	71	ماده
72	قطعه	1	تک	72	ماده
73	قطعه	1	تک	73	ماده
74	قطعه	1	تک	74	ماده
75	قطعه	1	تک	75	ماده
76	قطعه	1	تک	76	ماده
77	قطعه	1	تک	77	ماده
78	قطعه	1	تک	78	ماده
79	قطعه	1	تک	79	ماده
80	قطعه	1	تک	80	ماده
81	قطعه	1	تک	81	ماده
82	قطعه	1	تک	82	ماده
83	قطعه	1	تک	83	ماده
84	قطعه	1	تک	84	ماده
85	قطعه	1	تک	85	ماده
86	قطعه	1	تک	86	ماده
87	قطعه	1	تک	87	ماده
88	قطعه	1	تک	88	ماده
89	قطعه	1	تک	89	ماده
90	قطعه	1	تک	90	ماده
91	قطعه	1	تک	91	ماده
92	قطعه	1	تک	92	ماده
93	قطعه	1	تک	93	ماده
94	قطعه	1	تک	94	ماده
95	قطعه	1	تک	95	ماده
96	قطعه	1	تک	96	ماده
97	قطعه	1	تک	97	ماده
98	قطعه	1	تک	98	ماده
99	قطعه	1	تک	99	ماده
100	قطعه	1	تک	100	ماده



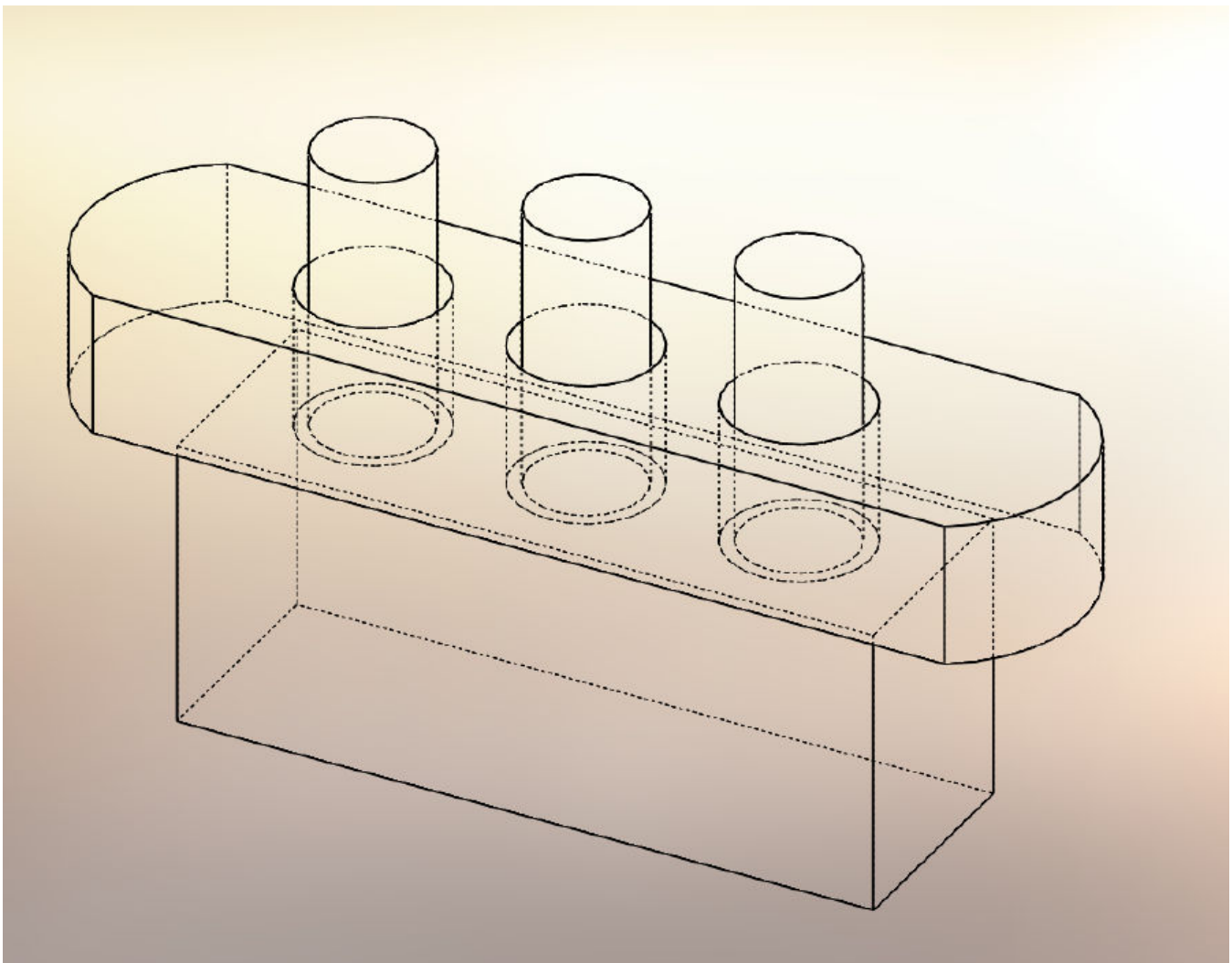
مآزان آموزش فنی و حرفه‌ای کشور

دوازدهمین دوره مسابقات ملی مهارت (۱۳۹۰)
(مرحله کشوری)

تاریخ بروز رسانی: ۱۳۰/۷/۲۸

رشته : رباتیک

ویرایش ۱-۱۳۹۰





دوازدهمین دوره مسابقات ملی مهارت (۱۳۹۰)
(مرحله کشوری)



مآزبان آموزش فنی و حرفه‌ای کشور

تاریخ بروز رسانی: ۱۳۰/۷/۲۸

رشته : رباتیک

ویرایش ۱-۱۳۹۰

توجه شود که در نسخه نهایی شرح پروژه که حداکثر تا تاریخ بیستم مهرماه در اختیار شرکت کنندگان قرار خواهد گرفت، زمان هایی (در بازه ۱۵ روز مانده به مسابقات ملی مهارت) تعیین خواهد گردید که هرکدام از تیم ها بایستی فیلم حداقل توانایی های ربات خود را (توانایی های حرکتی، تعقیب مسیر های سیاه و فلزی و در برگرفتن و برداشتن اجسام) برای کارشناس مسئول رشته رباتیک ارسال کنند.

.....

در صورت نیاز می توانید با آدرس الکترونیکی Jahanian2003@yahoo.com تماس برقرار کنید